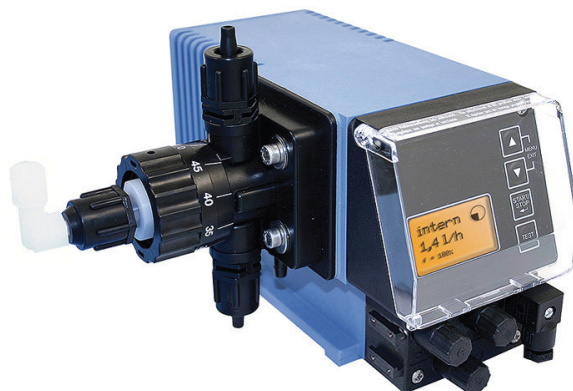


Ecolab[®] EMP KKS

Utgåva December 2016



ECOLAB[®]

Motordriven doserpump 0,2 – 1,4 l/h

- Dosering med minsta möjliga kvantitet
- Hög reproducerbarhet och doseringsnoggrannhet även med gasbildande kemikalier
- Själv sugande och avluftande även vid liten doseringskvantitet
- Mekanisk slaglängdsinställning
- Manuell, puls eller mA-styrning
- Multiplikation och division av pulser samt pulsminne
- Tomsignal och lågnivåvarning
- Extern start/stop
- Summalarm samt slagfrekvensutgång

Elados[®] EMP-KKS doseringspump är uppbyggd enligt membrankolv principen.

Membranet sørjer for tillførsel av vætske, kolven for doseringen. Till följd av den kontinuerliga rundpumpningen är pumpen självavluftande. Därför är den lämplig för dosering av gasbildande vätskor.

Det packningslösa membran-kolv systemet är gjort av keramisk metall med maximal kemisk resistent.

Genom utföranden med olika styralternativ kan pumpen anpassas för flödes- och tidsproportionell styrning beroende på driftsapplikation.

Teknisk data

Pumpkapacitet [l/h]	0,2	0,5	0,9	1,4
Max mottryck [bar]	10	10	10	10
Kolvdiameter [mm]	3	4,76	6,34	8
Volym/slag [cm ³]	0,027	0,068	0,12	0,19



**CHRISTIAN
BERNER**

Expect more

Onoggrannhet	± 2%	
Sughöjd	2mvp, sughöjd med rena fuktiga ventiler	
Max antal slag/min	122 1/min	
Max matningstryck	0,3 bar	
Sug-/tryckventil	Utan fjäder	
Doserventil	Med 1-fjäder	
Max omgivningstemp.	40°C	
Matningsspänning	1-fas 230 V, 50 Hz	
Strömförbrukning	81 mA	
Effektförbrukning	18,7 W	
Kapsling	IP 65	
Isoleringsklass	B	
Skyddsklass	I	
Vikt	ca 25 kg	
Anslutningar	0,2 l/h	0,5 – 1,4 l/h
- Sug & retur	6/8, 6/10, 6/12	6/8, 6/10, 6/12
- Dosering	2/4	
Vikt	2,4 kg	
Färg	Blå RAL 5007	

Elektronikmodeller

E10 Brytare till/från, mekanisk slaglängdsjustering

E11 Som E10 samt tomlarm och förvarningsutgång

E60 1-fas 230V, 50Hz, elektronikutförande med belyst display med tomlarm och förvarningsutgång, extern start/stopp av pumpen, taktfrekvensutgång

Manuell – valbart slag/min, %, liter/h
Pulsstyrning – puls multiplikator samt divisor, batchdosering, pulsminne
mA styrning – 0(4)-20mA eller 20-0(4)mA

E60Plus som E60 samt med tilläggsenhet för flödesmätning via OGMPlus ovalhjulsmätare, visning av doserat flöde samt förbrukad kemikalie

Material

Kåpa: Termoplastisk polyester

Pumphuvud: PVDF

Mätkolv och cylinder: Keramik

Membran: Teflonbelagt EPDM-membran

Ventilkropp: PVDF

O-ring: Viton B alternativt EPDM eller Kalrez

Ventilkulor: Duranglas alternativt keramik

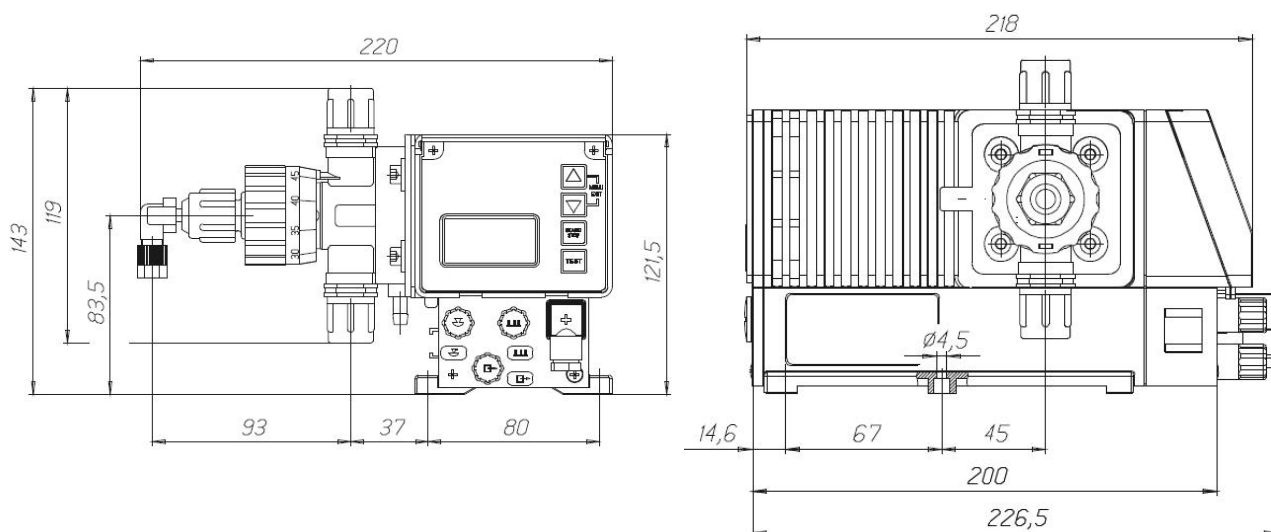
Ventilfjäder: Hastelloy C22, teflonbelagd



**CHRISTIAN
BERNER**

Expect more

Dimensioner



Reservdelset

Reservdelssats av förbrukningsdetaljer (komplett), bestående av 1 styck av varje:

Sug- & tryckventiler (uppfodring och dosering) med anslutning (komplett), membran inkl. stödring och skyddsmembran. Kula standard keramik.

Kapacitet	PVDF/Viton	PVDF/EPDM
0,2 l/h	247676	247686
0,5 l/h	247677	247687
0,9 l/h	247678	247688
1,4 l/h	247679	247689