

Fatpump serie EF

Utgåva: Januari 2017



Robust lättviktspump

Robust lättviktspump avsedd för vätskor från lätt till medeltjock viskositet. Serie EF är en perfekt kombination av prestanda och pris. Konstruerad med beprövad tätningslös teknik för ökad tillförlitlighet. Låg vikt och ergonomiskt konstruerad elmotor med två effektlägen inklusive 3,6 m sladd med stickpropp gör denna ändå kraftfulla pump lätt att använda. Finns även med luftmotor och sladdlös batterimotor.

Egenskaper

- Tätningslös
- Rör i Polypropylen, ren PP/PVDF eller SS2347
- Elektrisk tvåhastighetsmotor eller luftmotor
- Utbytbar rör eller motor
- Låg vikt
- Ekonomisk
- Inbyggt clips för kabel och slang - endast EFP och EFV

Prestanda

- Specifik vikt max 1,2
- Viskositet max 300 cP (batterimotor 100cP)
- Temperatur max:
 - EFP – 66°C
 - EFV – 71°C
 - EFS – 100°C

Kapacitet

- Elektrisk motor S2 - max 64,4 l/min, max 6,1 m
- Luftmotor S4 - max 56,8 l/min, max 5,2 m




**CHRISTIAN
BERNER**

Expect more

Viskositet, flöde och tryck

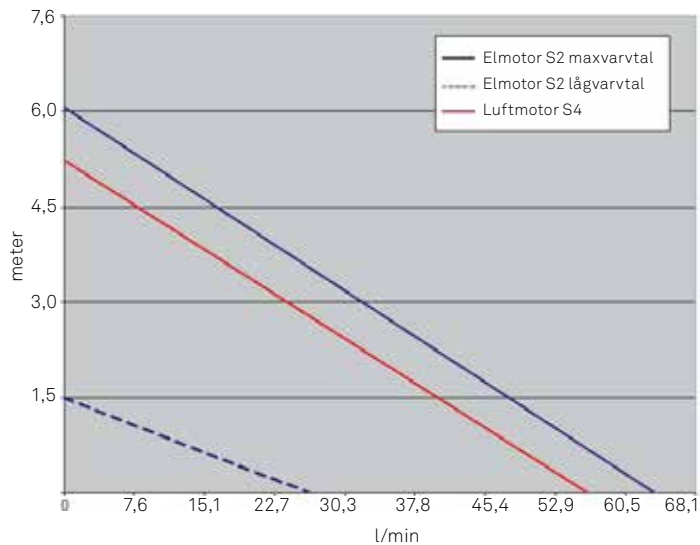
Viskositet	100 cP	200 cP	300 cP
Max flöde	27 l/m	19 l/m	14 l/m
Max tryck	4.9 m		

Motorer

Typ			Effekt	Varv/min
S2	IP24	CE	230 VAC/ 50-60 Hz 250 W	8000 / 14000
S4	Luft*	CE	2,8 bar @ 46 m ³ /h 1/2 Hp	300 - 11000
S6	IP24		Batteri	8000 / 14000

Rörlängder

Kod (tum)	Längd (cm)	Lämplig för:
16	41	Hink/dunk
27	69	Dunk
40	102	Fat
48	122	IBC



OBS! Prestandakurvan gäller med vatten +20°C. Prestanda kan variera med +/- 10 % samt även med olika viskositet och specifik vikt. Viskositet och prestanda är baserat på elmotor på högsta varvtalet.

* OBS! Vid pumpning av brännbara vätskor använd luftmotor. En luftmotor anses som en icke elektrisk apparat och risken för explosion från en gnista är minskad.

Specifikationer rör

EFP



EFV



EFS

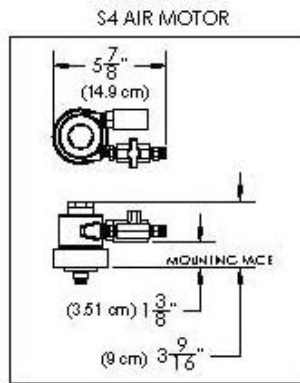
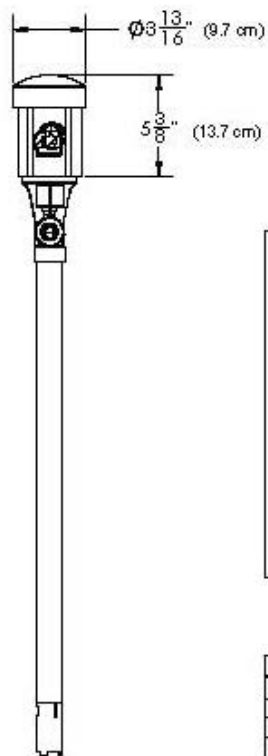


Material	Polypropen	Ren PVDF/PP	SS2347
Diameter (mm)	31,8		
Tätning	Tätninglös		
Axel	SS2347	Alloy 625	SS2347
Inre material	FKM, PTFE	FKM, PTFE, ETFE	
Slangstorlek (mm)	20		

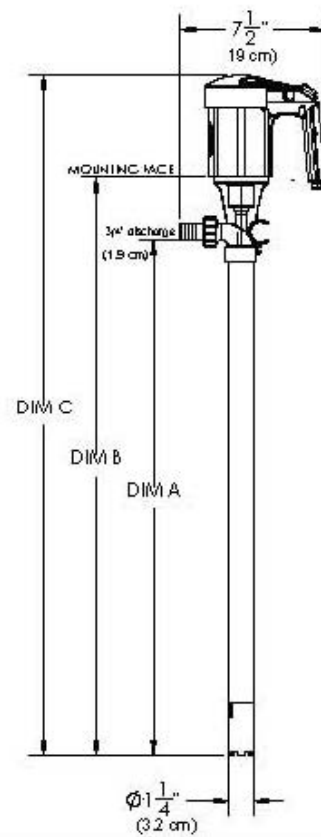


**CHRISTIAN
BERNER**

Expect more



MODEL	DIM A	DIM B	DIM C
EF 16	16" (41 cm)	19 1/4" (49 cm)	24 4/8" (61 cm)
EF 27	27" (69 cm)	30 1/4" (77 cm)	36 5/8" (91 cm)
EF 40	40" (102 cm)	43 1/4" (110 cm)	48 5/8" (124 cm)
EF 48	48" (122 cm)	51 1/4" (130 cm)	56 5/8" (144 cm)



Tillbehör



Adapter för fat



Pistolhandtag (även AdBlue)



Konsol för upphängning



Inloppssilar



Flödesmätare



Smörjsats luftmotorer


**CHRISTIAN
 BERNER**

Expect more