

Isotop[®] BL

Utgåva juni 2019



getzner
engineering a quiet future

Blockelement för tunga laster

Design

Isotop[®] BL blockelement består av två stålplattor och fjäderelement SD 1 - SD 9. Antalet fjäderelement avgörs av belastningen. Samtliga SD-element har en KTL-beläggning som motverkar korrosion. Särskilda konstruktioner finns tillgängliga på begäran.

Kan även levereras med 6 mm Sylomer tryckplatta och/eller fotplatta för bättre isolering vid högre frekvenser. Med Sylomer kan ofta elementet ställas löst utan infästning i och med Sylomers högra friktion.

Användning

Isotop[®] BL har en egenfrekvens på ca $3 \text{ Hz} \hat{=} 192 \text{ min}^{-1}$ och används för:

- Isolering av tunga fläktar, utsug, luftkonditioneringar, kompressorer, nöddaggregat, pumpar, textilmaskiner, pressar, transportrännor, etc.
- Isolering av känslig mätutrustning, vågar, testbäddar, styrskåp, transport etc.
- Slagisolering av alla typer av maskiner.

Obligatoriska uppgifter för val

- Total vikt
- Antal och placering av stödpunkter
- Tyngdpunkt
- Enhetens strukturella form (dimensioner)
- Belastningsriktning
- Lägsta störande frekvens (rotationshastighet eller antal slag)

Fördelar

- Bygghöjden är lika för alla typer, vilket garanterar utbytbarhet
- Tack vare den öppna konstruktionen är källan ansluten till basen enbart via fjädern. Fjäderelementet kan pendla horisontellt obegränsat.



**CHRISTIAN
BERNER**

Expect more

- Fjädern syns tydligt, vilket möjliggör kontroll utan demontering. Avståndet mellan fjädervarven är synlig under belastning.
- Stålp Plattornas form kan anpassas till anslutningsytorna.

Urvalstabell

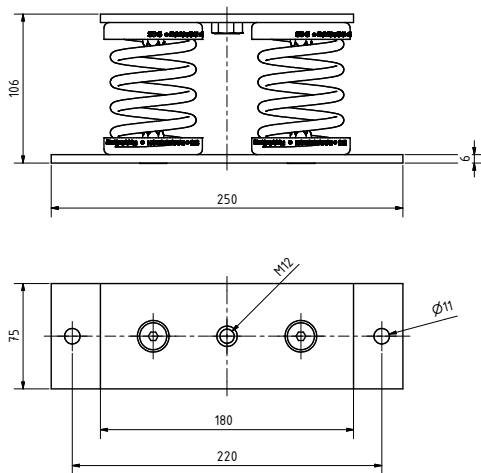
Beskrivning	Nominellt område*
Isotop® BL 2 - xx/xx (2 element)	Upp till 10,000 N
Isotop® BL 4 - xx/xx (4 element)	Upp till 20,000 N
Isotop® BL 6 - xx/xx (6 element)	Upp till 30,000 N
Isotop® BL 9 - xx/xx (9 element)	Upp till 45,000 N

*minsta nominella området för alla Isotop® blockelement är 1000 N

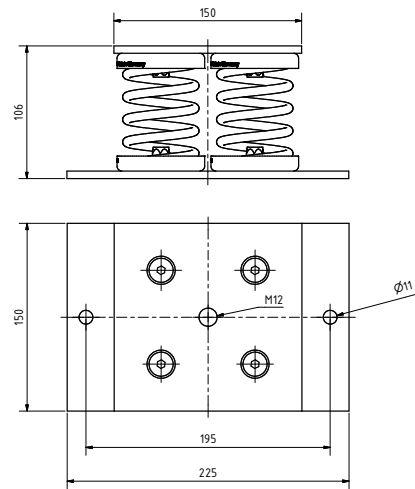
Kommentarer till urvalstabell:

Som ett resultat av möjligheten att kombinera Isotop® stålfjäderisolator av serien SD1 - SD 9 (xx / xx i tabellen), kan nästan alla krav tillgodoses. Vi designar blockelement enligt dina specifika krav.

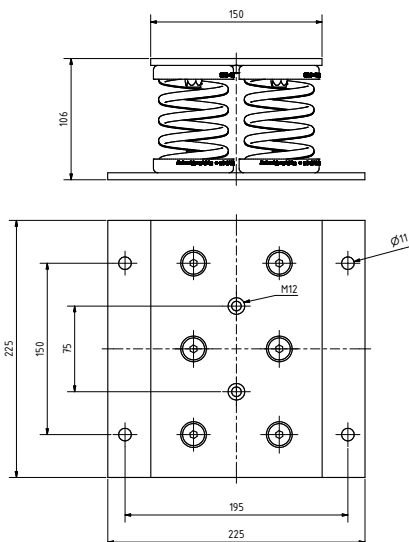
BL 2 - xx/xx



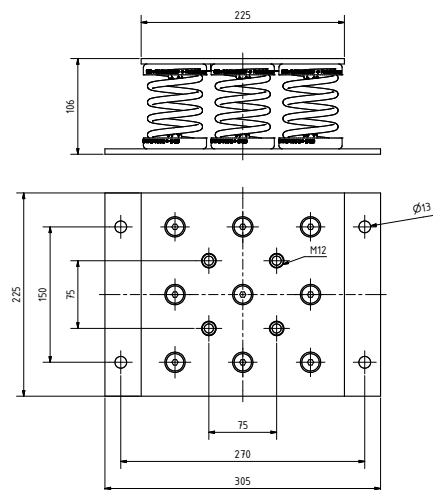
BL 4 - xx/xx



BL 6 - xx/xx



BL 9 - xx/xx



**CHRISTIAN
BERNER**

Expect more