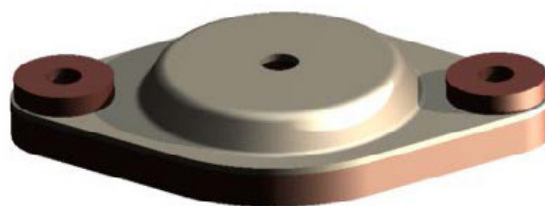


Isotop[®] FP och FP/K

Utgåva februari 2020



getzner
engineering a quiet future

Basplattor för Isotop[®] SD och DSD

Design

Isotop[®] FP basplattor är tillverkade av stålplåt och kan levereras galvaniserade eller kataforesbelagda. Sexkantig skruv M10 och låsbrickor medföljer. Isotop[®] FP/K stomljuddämpande basplatta är dessutom utrustad med en 10 mm Sylomer[®]-platta.

Användning

Isotop[®] FP basplattor används för fixering och stabilisering av Isotop[®] SD eller DSD stålfjäderisolatorer till er balk, golv eller mot er källa.

Isotop[®] FP/K stomljuddämpande basplattor har en egenfrekvens, beroende på belastning, ned till ca. 15-30 Hz vid 900 - 1800 min⁻¹ och används tillsammans med Isotop[®] stålfjäderdämpare i serien SD eller DSD för separering av stömljud.

Fördelar

- Bygghöjd, diameter och anslutningsgänga är identiska för alla typer, vilket garanterar utbytbart.
- För Isotop[®] FP/K stomljuddämpande basplattor avskiljs den fästande bulten så att stum kontakt ej uppstår.
- FP/K kan ställas utan infästning mot ert golv tack vare hög friktion i Sylomer.



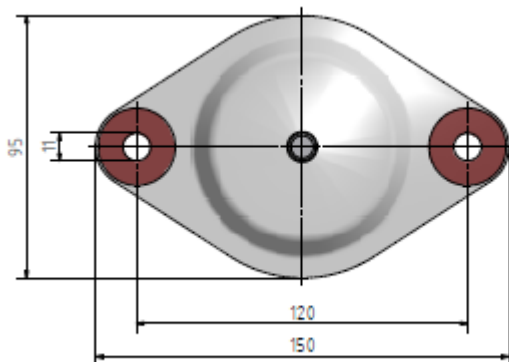
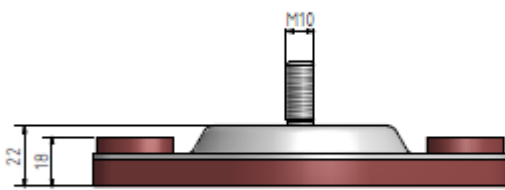
**CHRISTIAN
BERNER**

Expect more

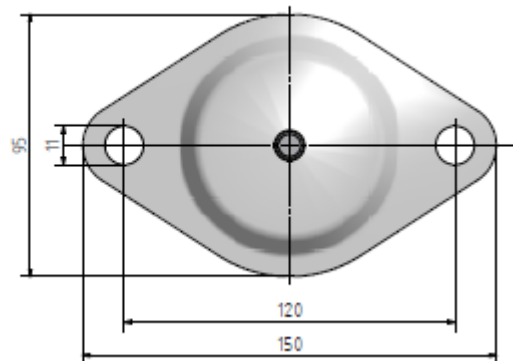
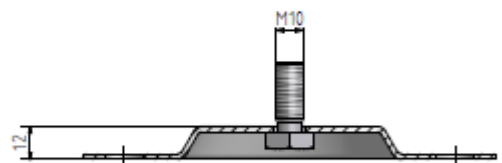
Urvalstabell

Beskrivning	Ref.nr.	Nominellt område (min/max)	Stålfjäderområde
Isotop FP 1-9 KTL	45000024		Lämplig för alla Isotop stålfjädrar typ SD och DSD
Isotop FP 1-9 KTL (grå)	101946		Lämplig för alla Isotop stålfjädrar typ SD och DSD

Isotop FP/K



Isotop FP



All information lämnas utan garanti och kan ändras utan föregående meddelande. Detta datablad omfattas inte av någon uppdateringservice.