

# Geräteinformation


## Appliance information

### Inhaltsverzeichnis

Seite


<b>Anwendung, Arbeitsweise, Einsatz</b> .....	<b>02</b>
Application, Mode of operation, Use	
<b>Variable Bauweise, Vorteile, Bauweise</b> .....	<b>03</b>
Variable construction, Advantages, Construction	
<b>Typenbezeichnung, Temperaturbereich, Betriebsdaten</b> .....	<b>04</b>
Type marking, Temperature range, Working data	
<b>Abmessungen</b> .....	<b>05</b>
Dimensions	
<b>Ansteuer-Beispiele</b> .....	<b>06</b>
Control examples	
<b>Ansteuer-Magnetventile</b> .....	<b>08</b>
Control solenoid valve	
<b>Zubehör</b> .....	<b>10</b>
Accessories	

**ATEX-Option Gas+Staub** 

für die Zündschutzart  II 2GD c TX  
B6 hinter die Bestell-Nr. anfügen

**CE** nach Druckgeräterichtlinie 97/23/EG:  
bis **4 bar** und bis **DN 100** für  
**gefährliche Gase und Flüssigkeiten**  
der **Gruppe 1** einsetzbar  
z.B. in pneumatischen Förderanlagen für brennbare  
Stäube usw.

**ATEX-Option Gas+Dust** 

for Ex type of protection  II 2GD c TX  
attach **B6** to the order code

**CE** acc. to **Directive 97/23/EC** for pressure equipment:  
usable up to **4 bar** and up to **DN 100** for  
hazardous gases and liquids of **group 1**  
for example in pneumatic conveyer systems of  
flammable dusts etc.

## Anwendung

Zum exakten Absperren, Verteilen, Dosieren von pulverförmigen, körnigen, zähflüssigen, verschmutzten und aggressiven Stoffen und Gasen.

## Application

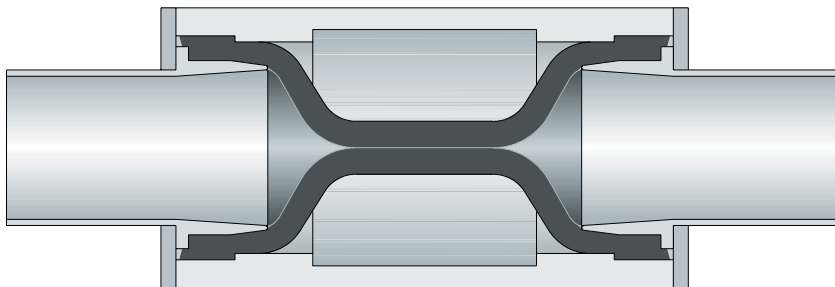
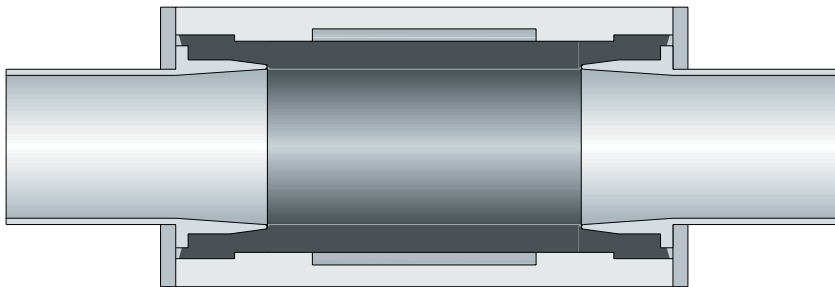
For exact shutting off, distribute, dose from powdery, granular, viscous, soiled and aggressive substances and gases.

## Arbeitsweise

- einfaches Prinzip
- die zylindrische, elastische Manschette wird durch das eingesetzte Steuermedium (Luft oder Wasser) zusammengepresst
- anstehende Festkörper werden umschlossen
- nach Wegnahme des Steuerdruckes öffnet sich die Manschette in ihre ursprüngliche kreisrunde Form

## Mode of operation

- simple principle
- the cylindrical, elastic hose will be squeezed either by compressed air or by water pressure
- existing solids will be enclosed
- after pressure release of the control pressure, the hose opens and returns in its original and circular shape



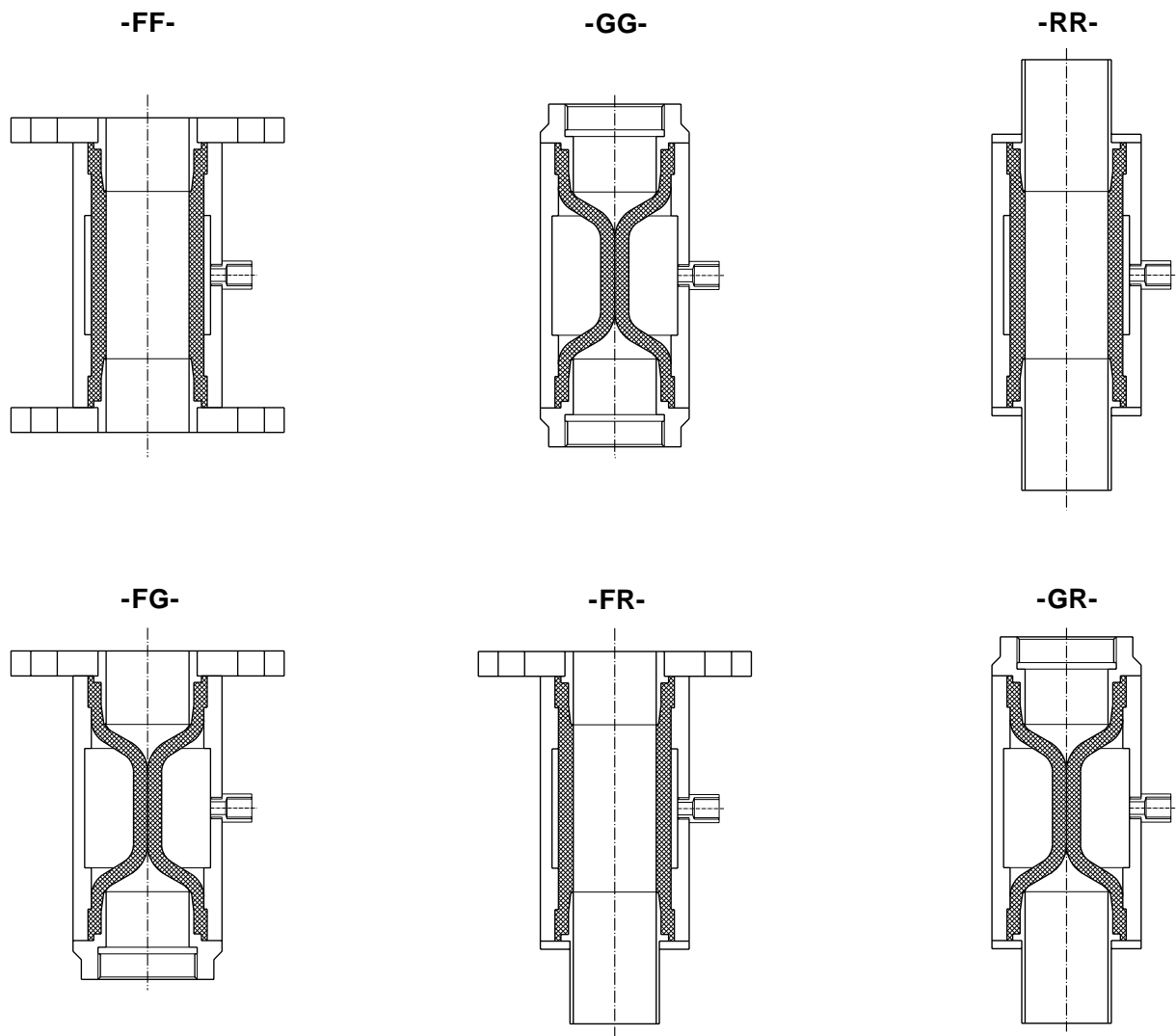
## Einsatz

- pneumatische Förderanlagen
- Nahrungsmittel-Industrie
- Chemische-Industrie
- Umwelttechnik
- Bau-Industrie
- Silos

## Use

- pneumatic conveyors
- food industry
- chemical industry
- environment technology
- construction industry
- silos

**Variable Bauweise**  
**Variable construction**



**Vorteile**

- öffnet immer kreisrund
- 60-70% weniger Druckluft
- wenig Verschleiß
- lange Manschetten-Standzeiten
- einfacher Manschetten-Wechsel

**Advantages**

- opens always in a circular shape
- 60-70% less compressed air
- less abrasion
- long service life of hoses
- easy change of hoses

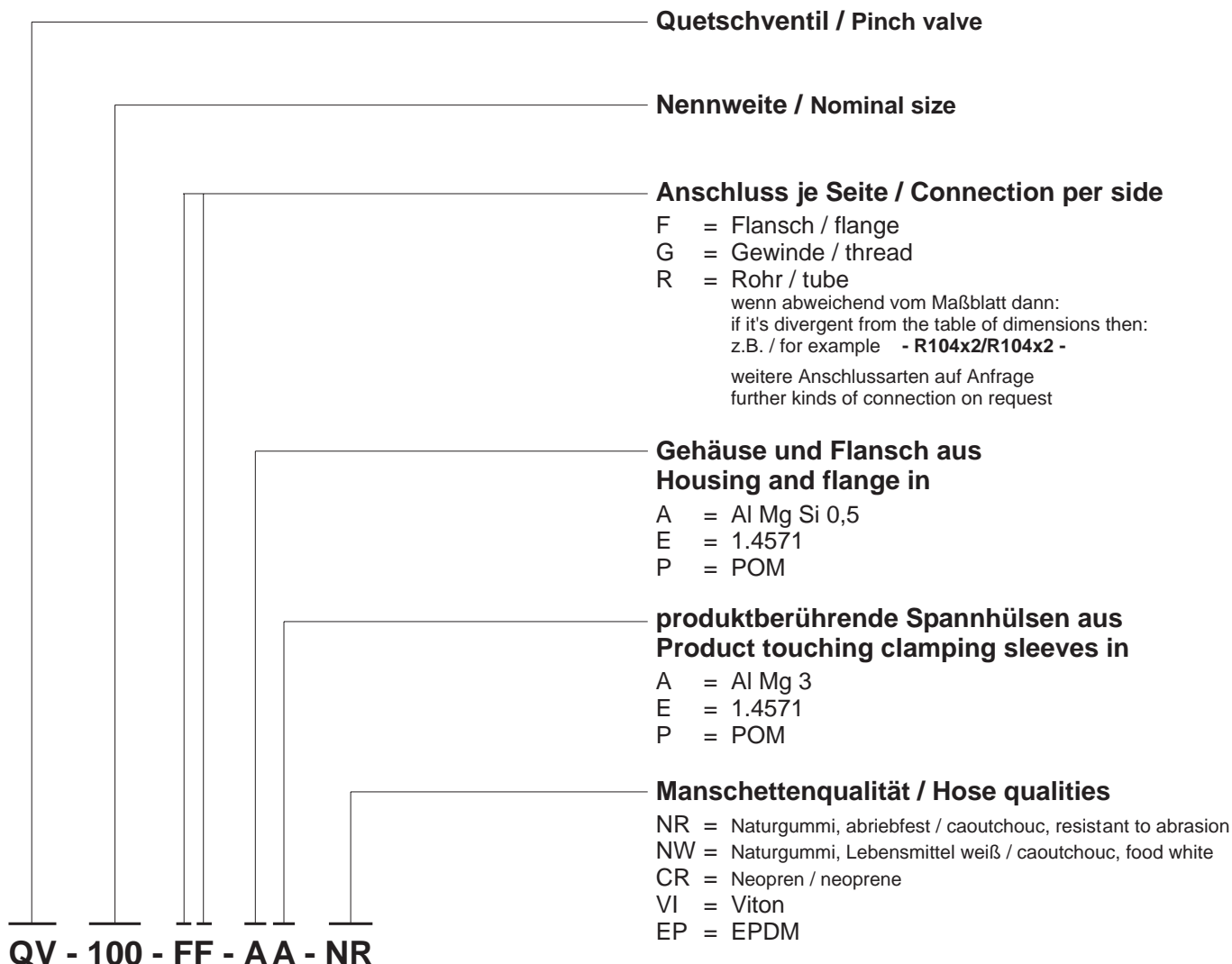
**Bauweise**

- einfach im Aufbau und dadurch betriebssicher
- im Leichtmetall-Gehäuse ist ein mit Gewebeeinlagen verstärkter Gummischlauch mit zwei Spannhülsen eingebaut
- gerader, unverengter Durchgang
- keine Staustellen
- keine Druckverluste

**Construction**

- simple construction and thereby safe to operate
- in the aluminium housing a rubber hose is installed, reinforced with fabric inlay and fixed with two clamping sleeves
- straight, not reduced passage
- no jam
- no pressure drop

**Typenbezeichnung / Bestell-Nr.**  
**Type specification / Order code**



**Temperaturbereich**  
**Temperature range**

<b>NR</b> = max. 80°C nass	maximum 80°C wet
<b>NW</b> = max. 70°C nass	maximum 70°C wet
<b>CR</b> = max. 100°C nass	maximum 100°C wet
<b>EP</b> = max. 120°C nass	maximum 120°C wet
<b>VI</b> = max. 100°C nass	maximum 100°C wet

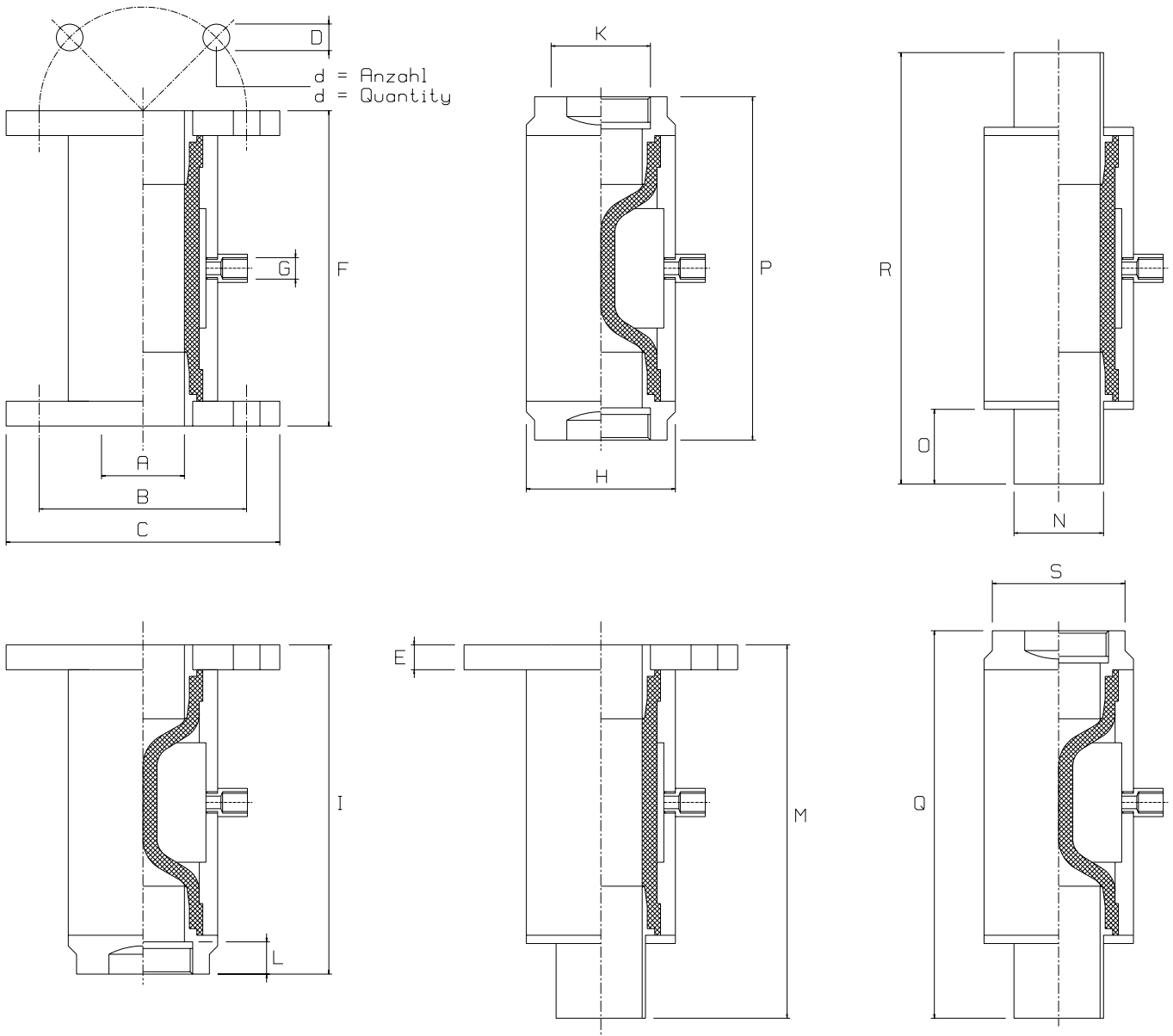
Weitere Manschettenqualitäten auf Anfrage  
Further hose qualities on request

**Betriebsdaten**  
**Working data**

<b>Prozessdruck</b>	max. 4,0 bar
<b>Process pressure</b>	maximum 4.0 bar
<b>Steuerdruck</b>	2,5 bar über dem Prozessdruck
<b>Control pressure</b>	2.5 bar over the process pressure
<b>Differenzdruck</b>	max. 2,5 bar
<b>Difference in pressure</b>	maximum 2.5 bar
<b>Einbaulage</b>	beliebig
<b>Mounting position</b>	any

Höhere Prozessdrücke auf Anfrage  
Higher process pressures on request

### Abmessungen / Dimensions

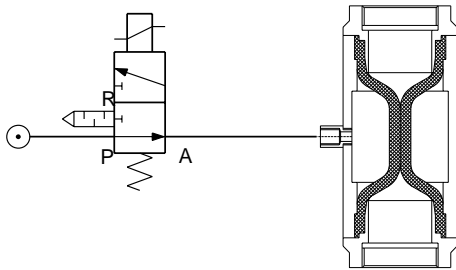


Typ/ type	A	B	C	D	d	E	F	G	H	I	K	L	M	N	O	P	Q	R	S	NI	Steuerraum- Volumen* volume*
QV-013	13							1/8	40	1/2	14					120			35	0,02	
QV-020	20							1/8	50	3/4	15					130			40	0,03	
QV-025	25							1/8	55	1	15					130			46	0,04	
QV-032	32							1/8	70	1 1/4	15					165			60	0,06	
QV-040	40	110	150	M16	4	12	178	1/8	80	188	1 1/2	18	216	40x1,5	45	197	226	254	70	0,12	
QV-050	50	125	165	M16	4	15	190	1/8	90	199	2	20	225	50x1,5	45	207	234	260	80	0,20	
QV-065	65	145	185	M16	4	15	225	1/4	110	233	2 1/2	20	280	65x2	65	240	288	335	100	0,40	
QV-080	80	160	200	M16	4	15	270	1/4	140	280	3	23	335	80x2	74	290	345	400	125	0,80	
QV-100	100	180	220	M16	8	15	310	1/4	160	320	4	23	396	100x2	93	330	406	482		1,45	
QV-125	125	210	250	M16	8	20	390	3/8	200	395	5	26	470	125x2	90	400	500	550		3,60	

\* use of air per shifting (circuit switching)

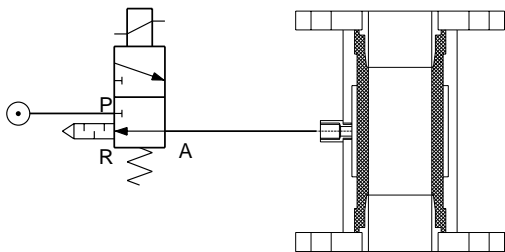
**Ansteuer-Beispiele**

**Examples of pneumatical function diagrams**



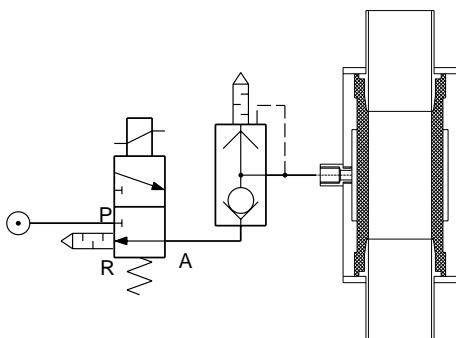
3/2 - Wege-Magnetventil → stromlos offen  
Quetschventil → stromlos zu

3/2 - way solenoid valve → normally open  
pinch valve → normally closed



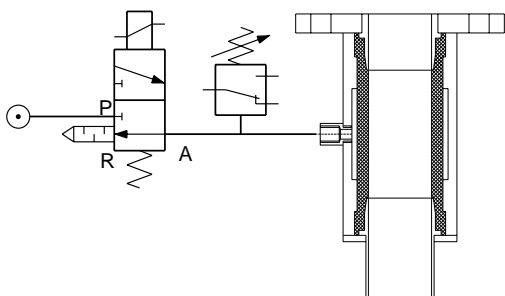
3/2 - Wege-solenoid valve → stromlos zu  
Quetschventil → stromlos offen

3/2 - way solenoid valve → normally closed  
pinch valve → normally open



3/2 - Wege-Magnetventil  
mit Schnell-Entlüftungsventil

3/2 - way solenoid valve  
with quick air-exhaust valve

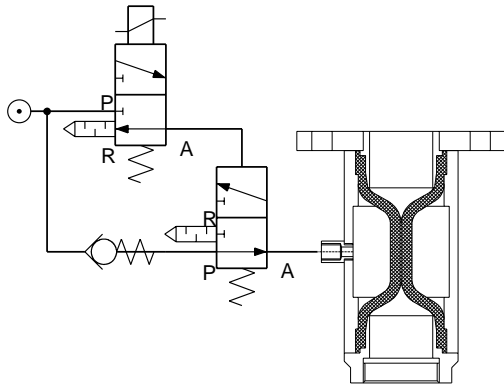


3/2 - Wege-Magnetventil  
mit Druckluft-Schalter

3/2 - way solenoid valve  
with compressed-air switch

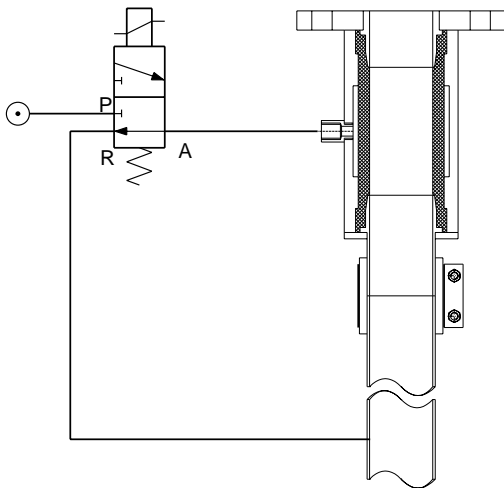
**Ansteuer-Beispiele**

**Examples of pneumatical function diagrams**



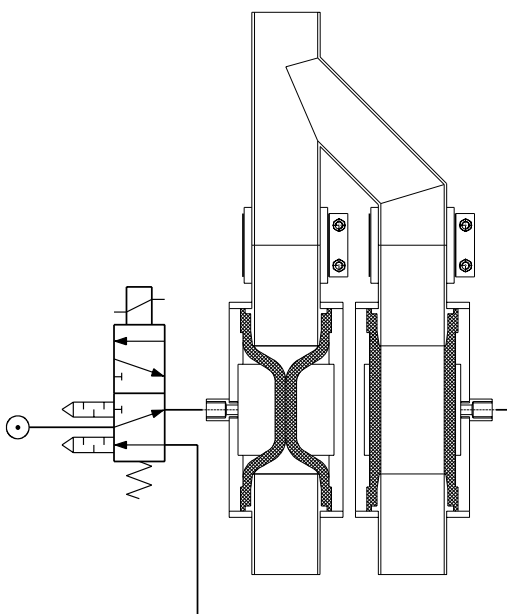
Quetschventil —————> bleibt zu  
bei Spannungs- und/oder Druckluft-Ausfall

pinch valve —————> keeps closed  
in case of voltage breakdown and/or compressed-air failure



bei Vakuumabsperung  
Entlüftung (R) an Vakuum anschließen

valve for use in vacuum  
connect vacuum to ventilation (R)



5/2 - Wege-Magnetventil

Quetschventil 1 —————> stromlos zu

Quetschventil 2 —————> stromlos offen

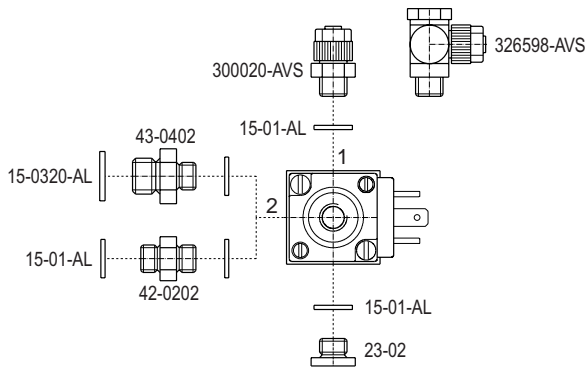
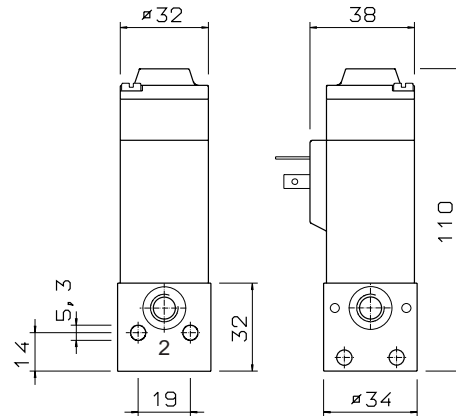
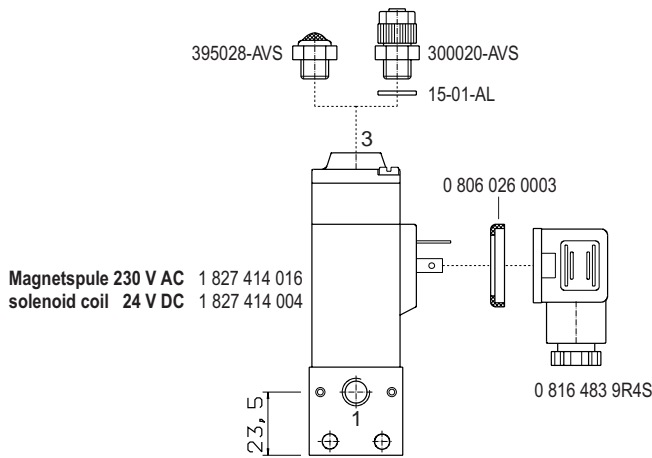
5/2 - way solenoid valve

pinch valve 1 —————> normally closed


pinch valve 2 —————> normally open


## Abmessungen / Dimensions

230 V AC 0 820 005 150  
24 V DC 0 820 005 151

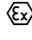


## ATEX-Option Staub Dust

für Magnetventil mit der Zündschutzart  II 3D T100 °C IP65  
B0 hinter die Bestell-Nr. anfügen

for solenoid valve with Ex type of protection  II 3D T100 °C IP65  
attach B0 behind the order code

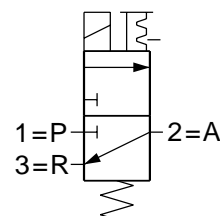
## Elektrische Daten / Electrical data

<b>Leistungsaufnahme</b>	bei AC	Anzug 21 VA Halte 14 VA
	bei DC	8 W
<b>power consumption</b>	with AC	pick-up power 21 VA holding power 14 VA
	with DC	8 W
<b>Einschaltdauer</b> ED	100 %	
<b>cyclic duration factor</b>	100 %	
<b>Schutzart</b> EN DIN 60529	IP 00 ohne Kupplungsdose IP 65 mit Kupplungsdose	
<b>type of protection</b> in acc. to EN DIN 60529	IP 00 without socket connector IP 65 with socket connector	
<b>Zündschutzart</b> Option B0	 II 3D T100°C IP65	
<b>Ex type of protection</b>		

## Technische Daten / Technical data

<b>Bauart</b>	Sitzventil, für ölfreien Betrieb geeignet mit Handhilfsbetätigung
<b>construction type</b>	Poppet valve, applicable for oil-free usage with manual override
<b>Abdichtung</b>	gummielastisch (Viton)
<b>sealing</b>	elastic soft rubber seal (Viton)
<b>Magnetspule</b>	4 x 90° umsetzbar
<b>solenoid coil</b>	4 x 90° turnable
<b>Kupplungsdose</b>	4 x 90° umsetzbar
<b>socket connector</b>	4 x 90° turnable
<b>Anschlussgewinde</b>	G 1/8
<b>connection thread</b>	
<b>Einbaulage</b>	beliebig
<b>mounting position</b>	any
<b>Umgebungstemperatur</b>	max. +50 °C
<b>ambient temperature</b>	
<b>Mediumtemperatur</b>	max. +60 °C
<b>agent temperature</b>	
<b>Mindest. zul. Druck</b>	0 bar
<b>min. working pressure</b>	
<b>Nenndruck</b>	10 bar
<b>nominal pressure</b>	
<b>Nenndurchfluss</b>	1 nach 2 100 l/min from 1 to 2
<b>nominal flow</b>	2 nach 3 120 l/min from 2 to 3
<b>Nenngröße</b>	1,8
<b>nominal size</b>	

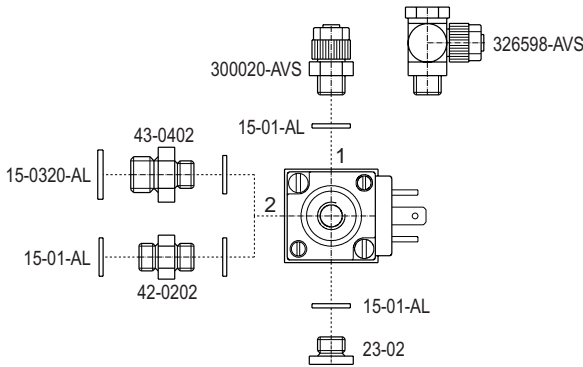
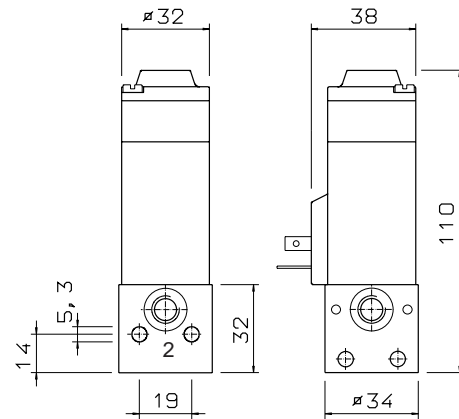
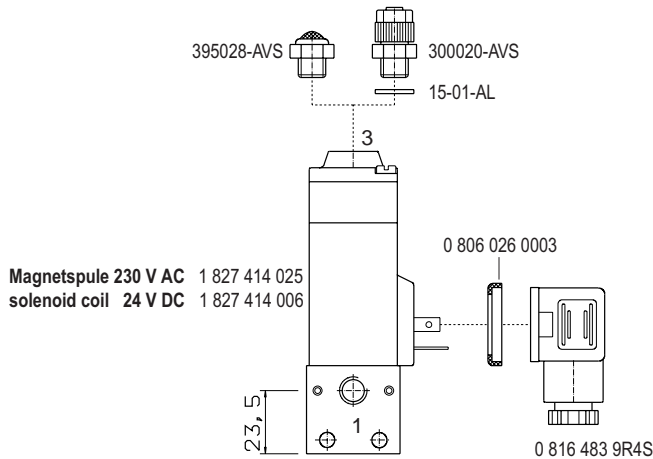
## Sinnbild / Control scheme







## Abmessungen / Dimensions

230 V AC 0 820 005 250  
24 V DC 0 820 005 251




## ATEX-Option Staub Dust

für Magnetventil mit der Zündschutzart  II 3D T100 °C IP65  
B0 hinter die Bestell-Nr. anfügen

for solenoid valve with Ex type of protection  II 3D T100 °C IP65  
attach B0 behind the order code

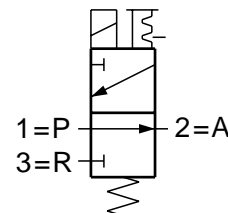
## Elektrische Daten / Electrical data

<b>Leistungsaufnahme</b>	bei AC	Anzug 21 VA Halte 14 VA
	bei DC	8 W
<b>power consumption</b>	with AC	pick-up power 21 VA holding power 14 VA
	with DC	8 W
<b>Einschaltdauer</b>	ED	100 %
<b>cyclic duration factor</b>		100 %
<b>Schutzart</b>	EN DIN 60529	IP 00 ohne Kupplungsdose IP 65 mit Kupplungsdose
<b>type of protection</b>	in acc. to EN DIN 60529	IP 00 without socket connector IP 65 with socket connector
<b>Zündschutzart</b>	Option B0	 II 3D T100 °C IP65
<b>Ex type of protection</b>		

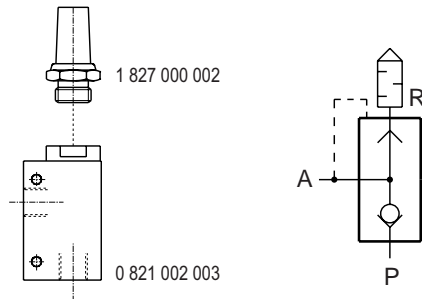
## Technische Daten / Technical data

<b>Bauart</b>	Sitzventil, für ölfreien Betrieb geeignet mit Handhilfsbetätigung
<b>construction type</b>	Poppet valve, applicable for oil-free usage with manual override
<b>Abdichtung</b>	gummielastisch (Viton)
<b>sealing</b>	elastic soft rubber seal (Viton)
<b>Magnetspule</b>	4 x 90° umsetzbar
<b>solenoid coil</b>	4 x 90° turnable
<b>Kupplungsdose</b>	4 x 90° umsetzbar
<b>socket connector</b>	4 x 90° turnable
<b>Anschlussgewinde</b>	G 1/8
<b>Einbaulage</b>	beliebig
<b>mounting position</b>	any
<b>Umgebungstemperatur</b>	max. +50 °C
<b>ambient temperature</b>	
<b>Mediumtemperatur</b>	max. +60 °C
<b>agent temperature</b>	
<b>Mindest. zul. Druck</b>	0 bar
<b>min. working pressure</b>	
<b>Nenndruck</b>	10 bar
<b>nominal pressure</b>	
<b>Nenndurchfluss</b>	1 nach 2 100 l/min from 1 to 2
<b>nominal flow</b>	2 nach 3 120 l/min from 2 to 3
<b>Nenngröße</b>	1,8
<b>nominal size</b>	

## Sinnbild / Control scheme

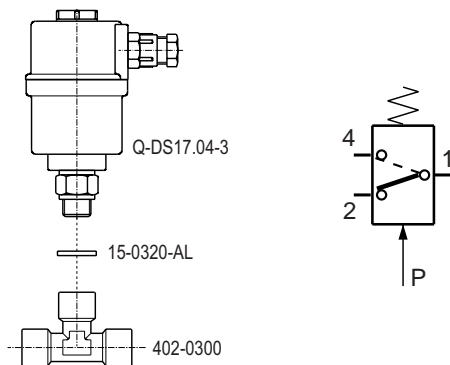


## Schnellentlüftungsventil Quick air-exhaust valve 0 821 002 003




<b>Bauart construction type</b>	Sitzventil, für ölfreien Betrieb geeignet Poppet valve, applicable for oil-free usage
<b>Abdichtung sealing</b>	gummielastisch (NBR) elastic soft rubber seal (Viton)
<b>Anschlussgewinde connection thread</b>	A und P = G 1/4, R = 3/8
<b>Einbaulage mounting position</b>	beliebig any
<b>Umgebungstemperatur ambient temperature</b>	max. +50 °C
<b>Mediumtemperatur agent temperature</b>	max. +60 °C
<b>Mindest. zul. Druck min. working pressure</b>	0,5 bar
<b>Nennndruck nominal pressure</b>	10 bar
<b>Nennndurchfluss nominal flow</b>	P nach A <b>1000 l/min</b> from P to A A nach R <b>2050 l/min</b> from A to R
<b>Nenngröße / nominal size</b>	6
<b>Schalldämpfer / silencer</b>	G 3/8


## Druckschalter / pressure switch Q-DS17.04-3



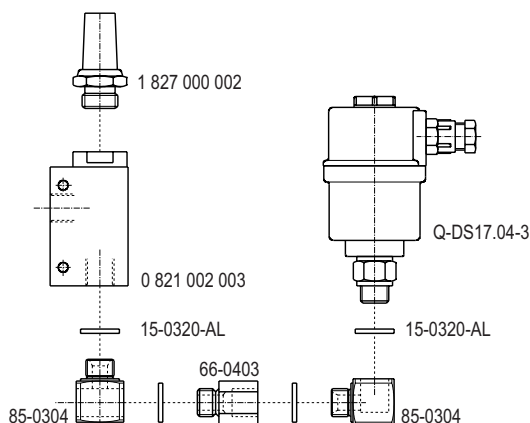
<b>Werkstoffe / Materials</b>	Gehäuse / housing Anschlussgewinde connection thread Membran / membrane	ABS Messing, vernickelt brass, nickel plated Edelstahl / stainless steel
<b>Anschlussgewinde connection thread</b>		G 1/4
<b>Einbaulage mounting position</b>		beliebig any
<b>Umgebungstemperatur ambient temperature</b>		max. +50 °C
<b>Mediumtemperatur agent temperature</b>		max. +60 °C
<b>Maximal zul. Druck max. working pressure</b>		10 bar
<b>Werkseinstellung works setting</b>		3,0 bar
<b>Kontakt capacity of the contact</b>		10 A / 250 V AC
<b>Schaltfunktion signal contact</b>		Wechsler change-over contact
<b>Kabeleinführung cable entry</b>		PG7
<b>elektrischer Anschluss electrical connection</b>		AMP Steckfahnen 6,35 AMP plug pins 6,35
<b>Schutzart type of protection</b>		IP65 nach DIN EN 60529 IP65 according to DIN EN 60529

## ATEX-Option **Staub** **Dust**

für Druckschalter mit der Zündschutzart  II 3D T 70 °C IP65  
B0 hinter die Bestell-Nr. anfügen

for solenoid valve with Ex type of protection  II 3D T70 °C IP65  
attach **B0** behind the order code

## Schnellentlüftungsventil und Druckschalter gemeinsam als kompl. Baugruppe



## Quick air-exhaust valve and pressure switch together as a complete assembly