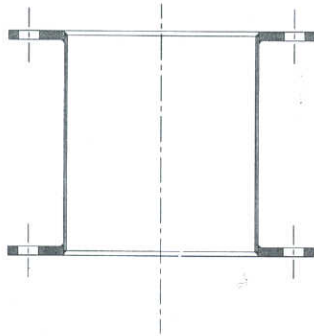
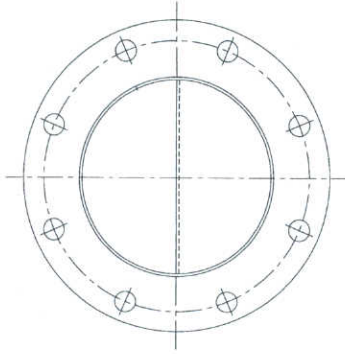


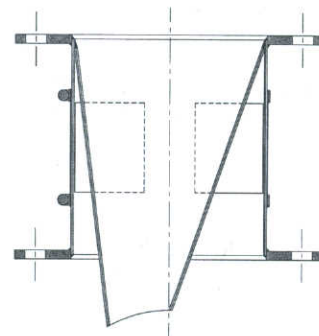
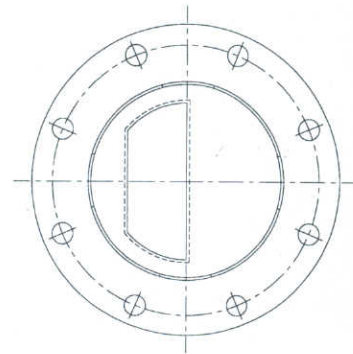
Ref.tek: 17130-091 / 092



Doorvalsluis type H-AR/ H-AX met adapters
Rotary valve type H-AR/ H-AX with adaptors
Zellenradschleuse Typ H-AR/ H-AX mit Adapter
Écluse rotative typ H-AR/ H-AX avec adaptateur

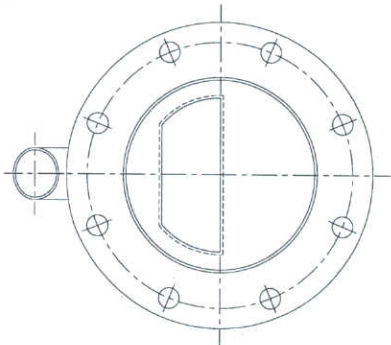


Type B

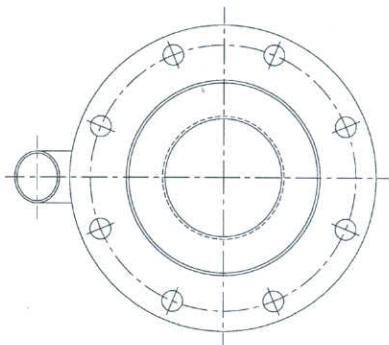


Type C

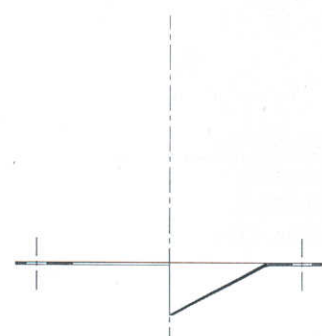
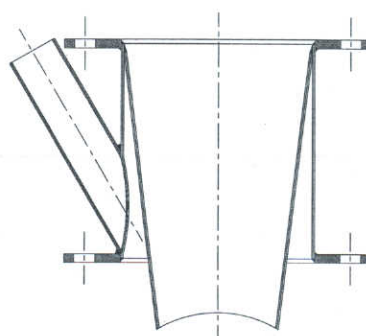
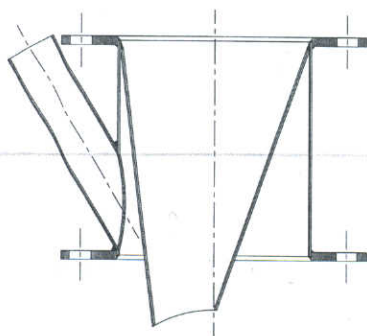
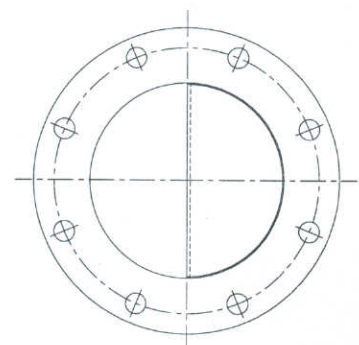
Type D



Type E



Type V



Ref.tek: 17130-093