

Verderflex Vantage 5000

Utgåva September 2017



VERDERFLEX®

Slangpump för process med kapslad drivenhet

Beskrivning

Verderflex Vantage 5000 slangpump med kapslad drivenhet ger exakt dosering av vätskor vid tryck upp till 7 bar för applikationer inom allt från aseptisk läkemedelsmiljö till de hårda kraven inom vattenrening och gruvindustrin.

Fördelar

- Avancerad pekskärm i färg
- Intuitiv, lätt att följa menyer
- Rotor med stor diameter
- Maximalt flödesområde 6600 ml/min, 396 l/h
- Precisionsstegmotor för dosering med varvtalsstyrning 1:4096
- USB-gränssnitt för pumpback-up och överföring av program
- Många alternativ för fjärrkontroll: analog, digital och busskommunikation

Tekniska data

Maxflöde	6600 ml/min, 396 l/h
Maximala varvtal	400 rpm
Max utloppstryck	<7 bar
Varvtalsreglering, förhållande	4096:1
Temperatur	5°C - 40°C
Skydd	IP66 / NEMA 4X (översköljning)
Strömförsörjning	85-265V 50/60Hz AC enfas med säkringslös återställningsknapp
Fuktighet	Kondenserande 10-100% RH
Vridmoment	2.2 Nm, kontinuerlig drift
Ljudnivå	<70dB (A) vid 1 m
Vikt	12 kg



CHRISTIAN
BERNER

Expect more

Material

Hölje	Gravitationsgjuten LM6 aluminium och pulverlackerad
Slangklämmor, kontinuerlig slang	Glasfylld nylon
Display	Högupplöst 110 mm (4,33 ") TFT pekskärm
Drivaxel	304 rostfritt stål med hylsa av termoplastisk polyuretan (TPU)
Pumphuvud	PPS-plast i rotorhus och -armar, rostfritt stål 304i i huvudrullar med rostfria ställager typ 440C, nylon i styrrullar. Bulkplastmassa (BMC) - glasfiberarmerad härdpolyester
Pumphuvud dörr	Polykarbonat
Pumphuvud kapsling	Bulkplastmassa (BMC) - glasfiberarmerad härdpolyester
Skärmskydd	Slagtålig polykarbonat
Skärmhus	Bulkplastmassa (BMC) - glasfiberarmerad härdpolyester
Slangelementanslutning	PVDF

Tekniska specifikationer

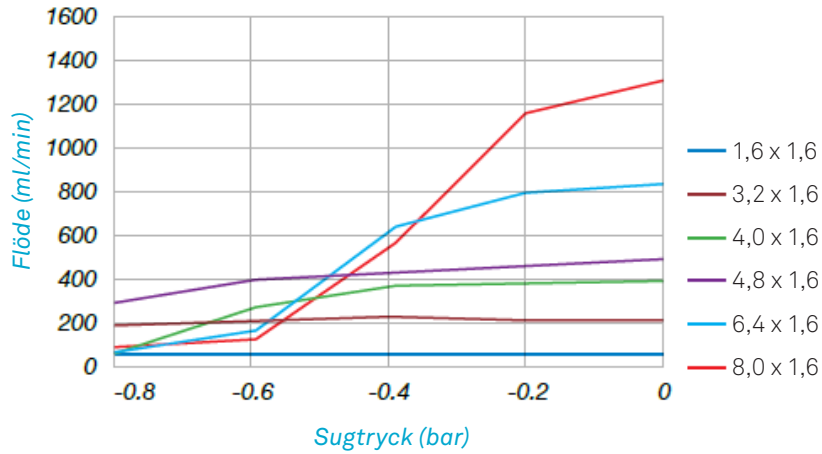
Pumpmodell	Control	Remote	SCADA	Wi-Fi	Modbus®	Profibus®
Pekskärm	•	•	•	•	•	•
Variabelt flöde	•	•	•	•	•	•
Doseringsläge	•	•	•	•	•	•
Batch-läge	•	•	•	•	•	•
Timer styrsätt	•	•	•	•	•	•
Startfördröjning	•	•	•	•	•	•
Automatisk omstart, tillval	•	•	•	•	•	•
Variabel ramp upp/ner	•	•	•	•	•	•
Anti-dropp	•	•	•	•	•	•
Full kalibrering med val av flödesenheter	•	•	•	•	•	•
USB backup	•	•	•	•	•	•
Processpecifik skärmvisning	•	•	•	•	•	•
Slangbrottsdetektion	•	•	•	•	•	•
Lösenordsskydd 3-nivå	•	•	•	•	•	•
Analog fjärrkontroll	Control	Remote	SCADA	Wi-Fi	Modbus®	Profibus®
Stopp/start		•	•	•	•	•
Lågnivåalarm		•	•	•	•	•
Högnivåalarm		•	•	•	•	•
Riktningsskontroll		•	•	•	•	•
0-10V, 4-20mA (in/ut)		•	•	•	•	•
Varvtalsfrekvensutgång		•	•	•	•	•
Master/Slave-läge		•	•	•	•	•
24V DC Volt fria kontakter 4 ingångar, 4 utgångar			SCADA LV			
115V AC Volt fria kontakter 4 ingångar, 4 utgångar			SCADA HV			
Digital fjärrkontroll	Control	Remote	SCADA	Wi-Fi	Modbus®	Profibus®
IEEE 802-11 Wi Fi				•		
Modbus®					•	•
Profibus®						•
RS-232 / RS 485					•	•



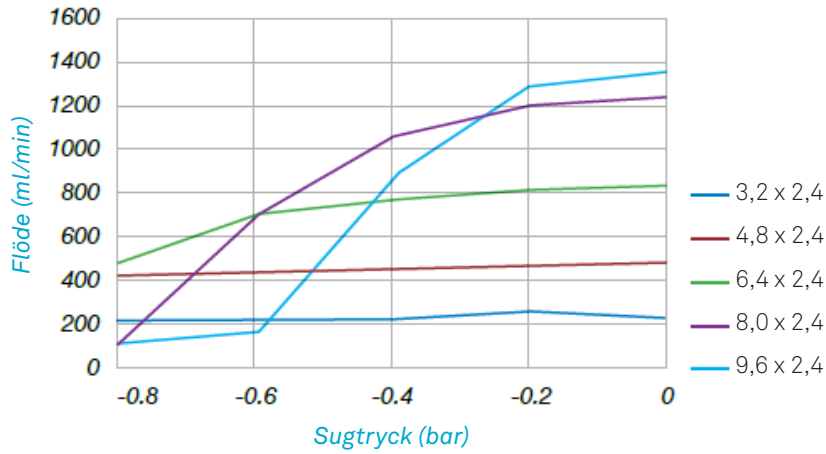
**CHRISTIAN
BERNER**

Expect more

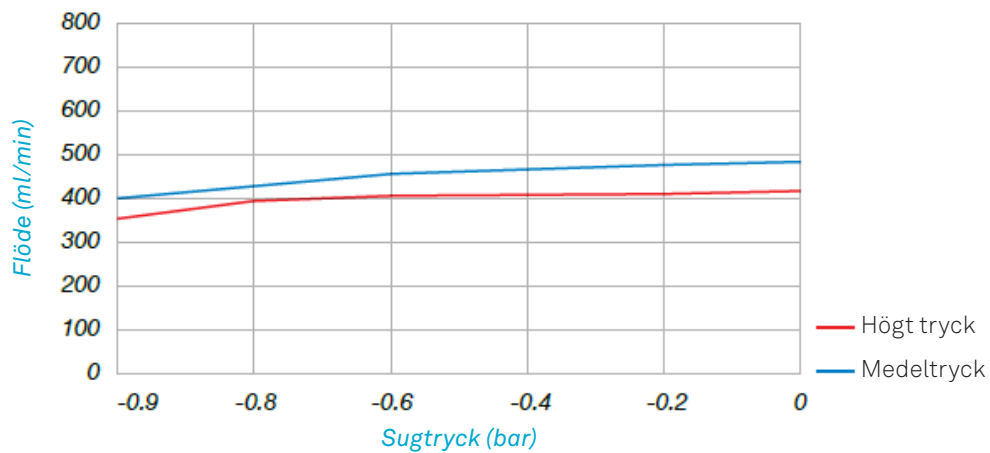
Kapacitetskurva 1,6 mm WT Verderprene



Kapacitetskurva 2,4 mm Standardtryck Verderprene



Kapacitetskurva 2,4 mm medel & högt tryck Verderprene



**CHRISTIAN
BERNER**

Expect more

Typiska maximala flödesområden (vid 400 varv per minut)

Verderprene 1,6 mm väggjocklek slang

Slang-ID (mm)	1.6 mm	3.2 mm	4.8 mm	6.4 mm	8.0 mm
ml/min	280	920	1840	3280	4600
l/h	17	55	110	196	276

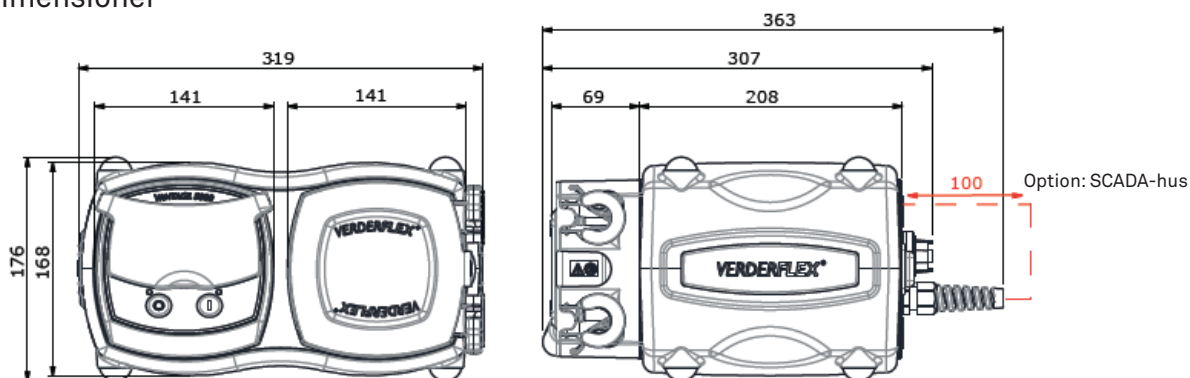
Verderprene 2,4 mm väggjocklek Standardslang

Slang-ID (mm)	3.2 mm	4.8 mm	6.4 mm	8.0 mm	9.6 mm
ml/min	1056	2016	3440	5000	6600
l/h	63	121	206	300	396

Verderprene 2,4 mm väggjocklek Medel och högtryckslang

	Medium tryck	Högt tryck
Slang-ID (mm)	3.2 mm	3.2 mm
ml/min	1040	920
l/h	62	55

Dimensioner



Alla mått i mm.

Mått och viktangivelser är endast riktvärden.


**CHRISTIAN
BERNER**

Expect more